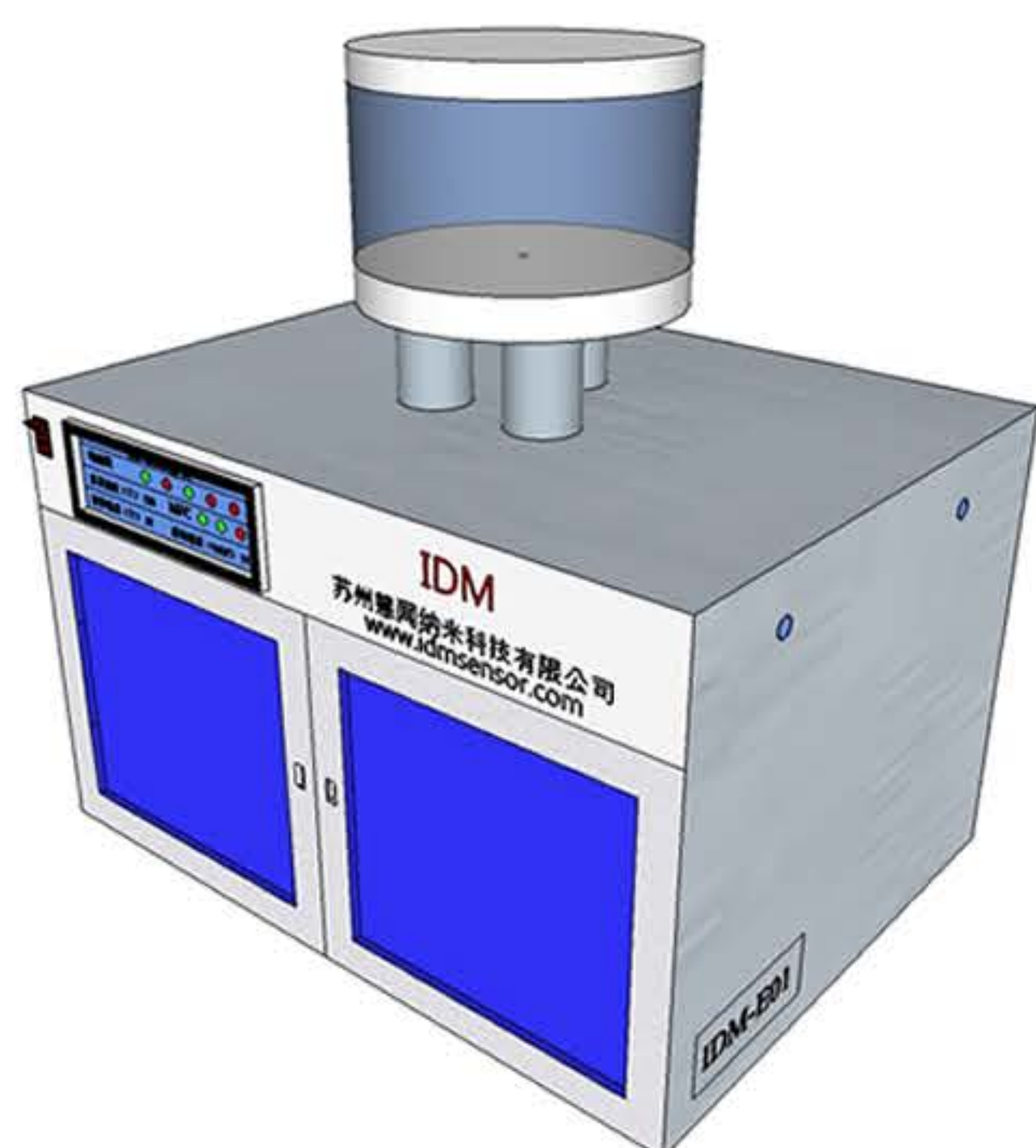


气体传感器检测系统

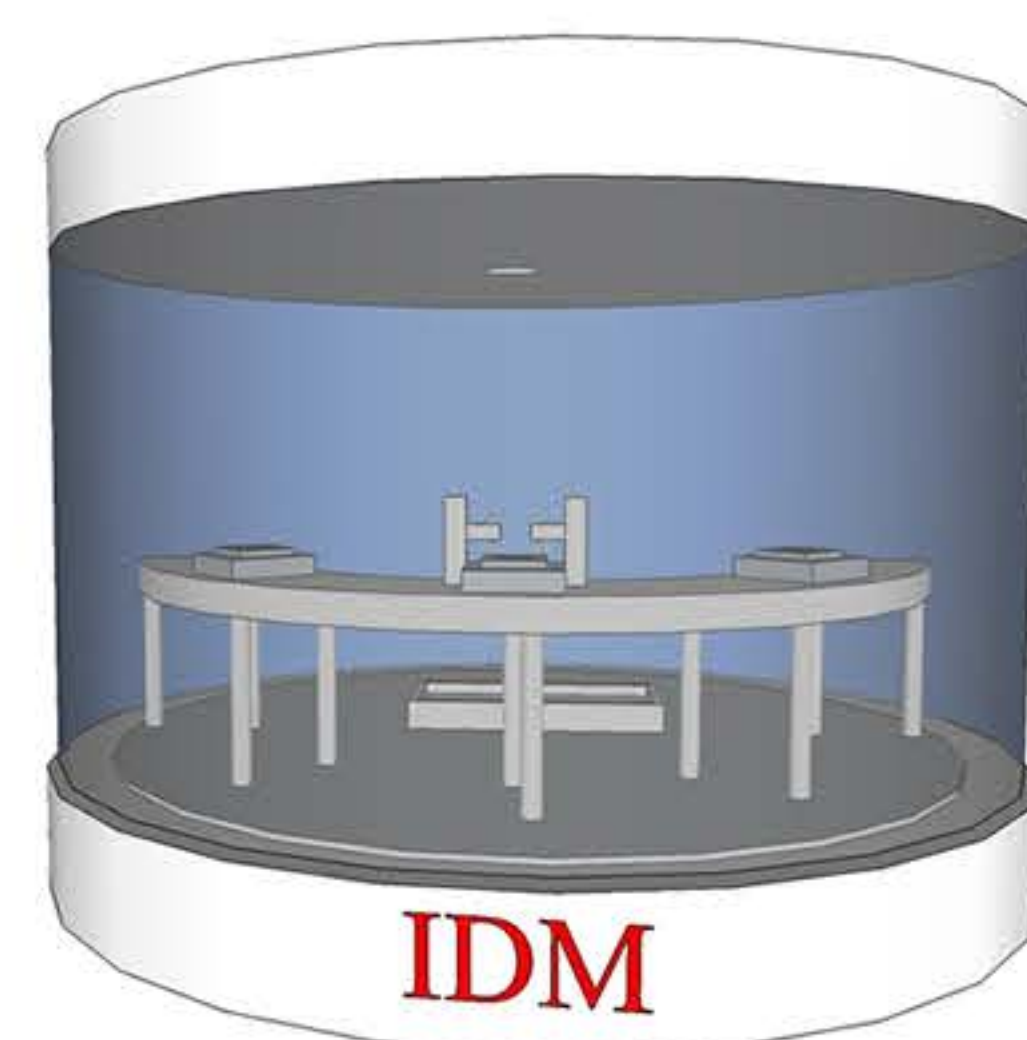


产品简介

IDM-E01是苏州慧闻纳米科技有限公司自主研发的一套可以根据用户需求设定气体种类、浓度、流量并自动运行工作的可调控式气体传感器测试系统。该装置由自动配气系统、气体检测和控制系统组成。自动配气系统是由电磁阀控制不同气路的切换，用质量流量计(MFC)控制各路流量的输出，检测系统将传感器检测到的气体信号由采集卡传输至测试软件，并储存在本地电脑上；控制系统中的软件部分由本公司自主研发，可以程序控制进行全自动配气、自动检测、自动记录环境温湿度，真正实现无人操作。

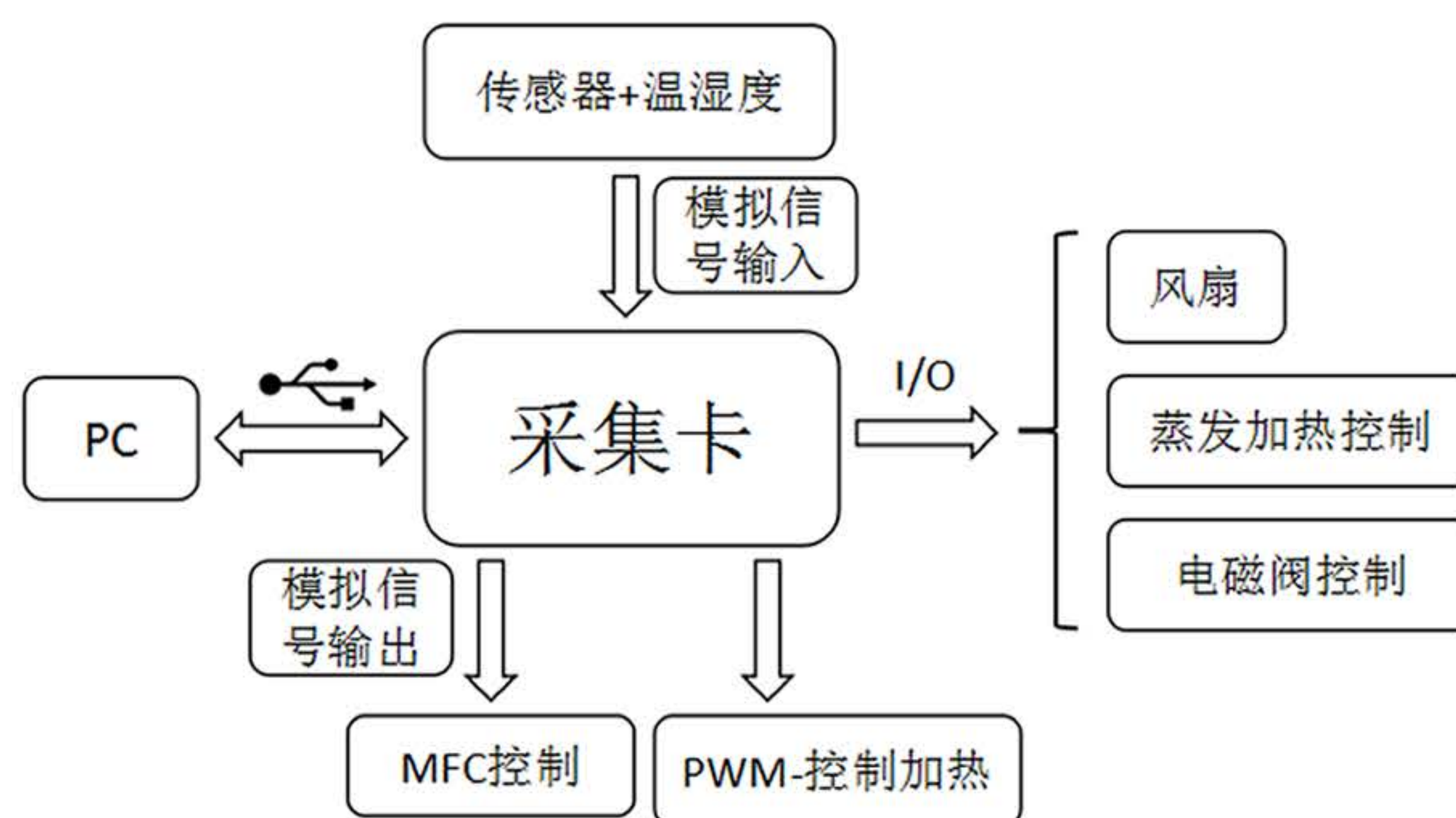
IDM-E01解决了目前配气系统操作繁琐、精确度差，自动化程度低等缺点，系统会按照实验要求的气体成份和流量进行预先的数字设定，可按照设定值自动进行精密的调节控制，实现不同配气步骤的自动切换，只要气源压力在系统要求的范围内输出气体的流量和成份可以达到系统标称的准确度。

- 主要特点：
- ✧ 操作简单
 - ✧ 功能完备
 - ✧ 精确性高
 - ✧ 可控性强
 - ✧ 无人操作

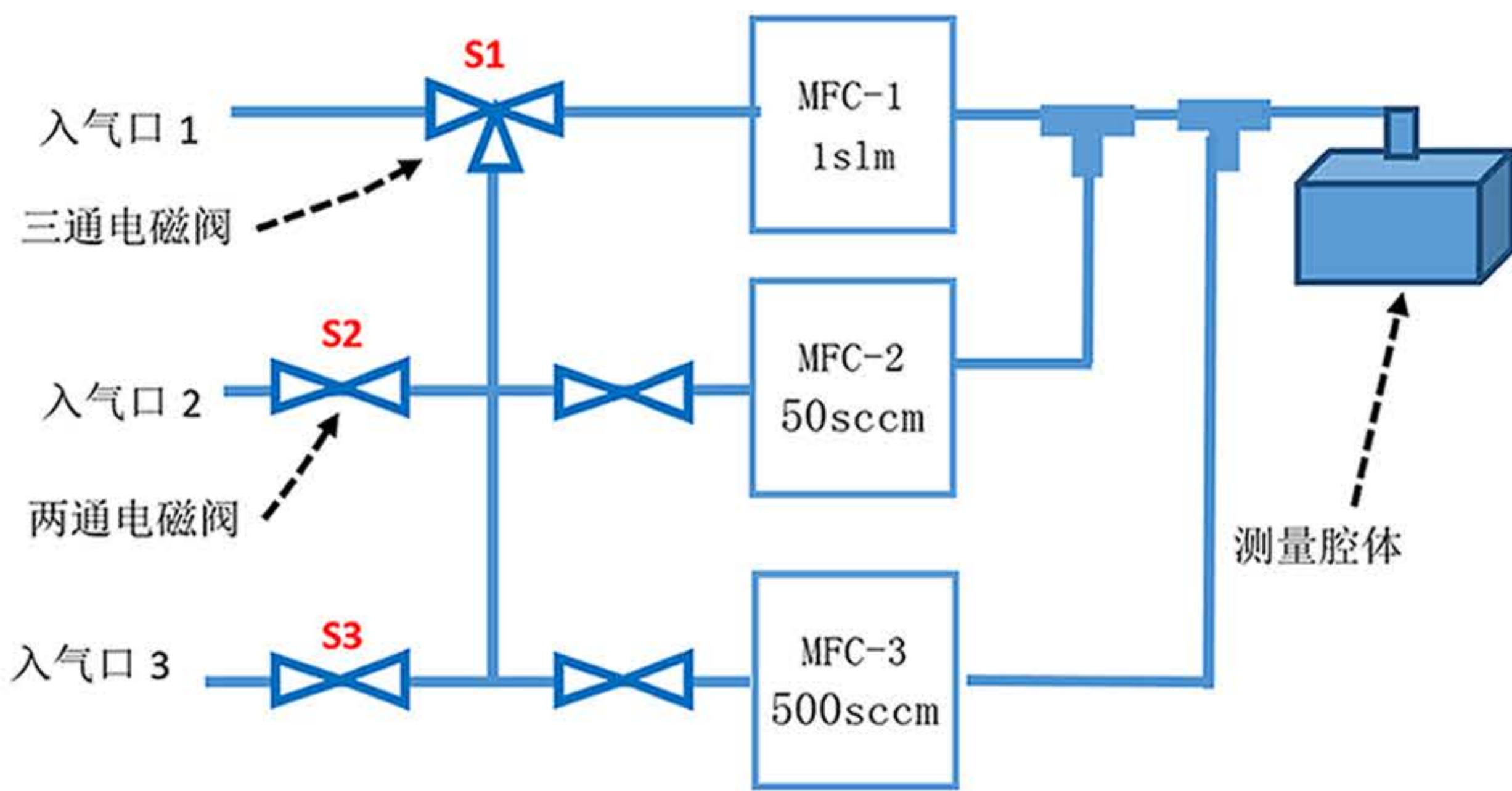


自动配气系统

自动配气系统部分，电脑通过事先编好的操作程序控制电磁阀、MFC、PWM等对系统的运作。具体示意图如下：



下图为配气管路示意图：



系统功能介绍：

- ✧ 多气路进气，用电磁阀灵活切换控制不同进气
- ✧ 采用质量流量计控制流量，配气精度高
- ✧ 提供搅拌风扇、溶剂加热台
- ✧ 主体尺寸小：0.3m×0.4m×0.35m（也可定制）
- ✧ 可耐腐蚀性气体

控制软件

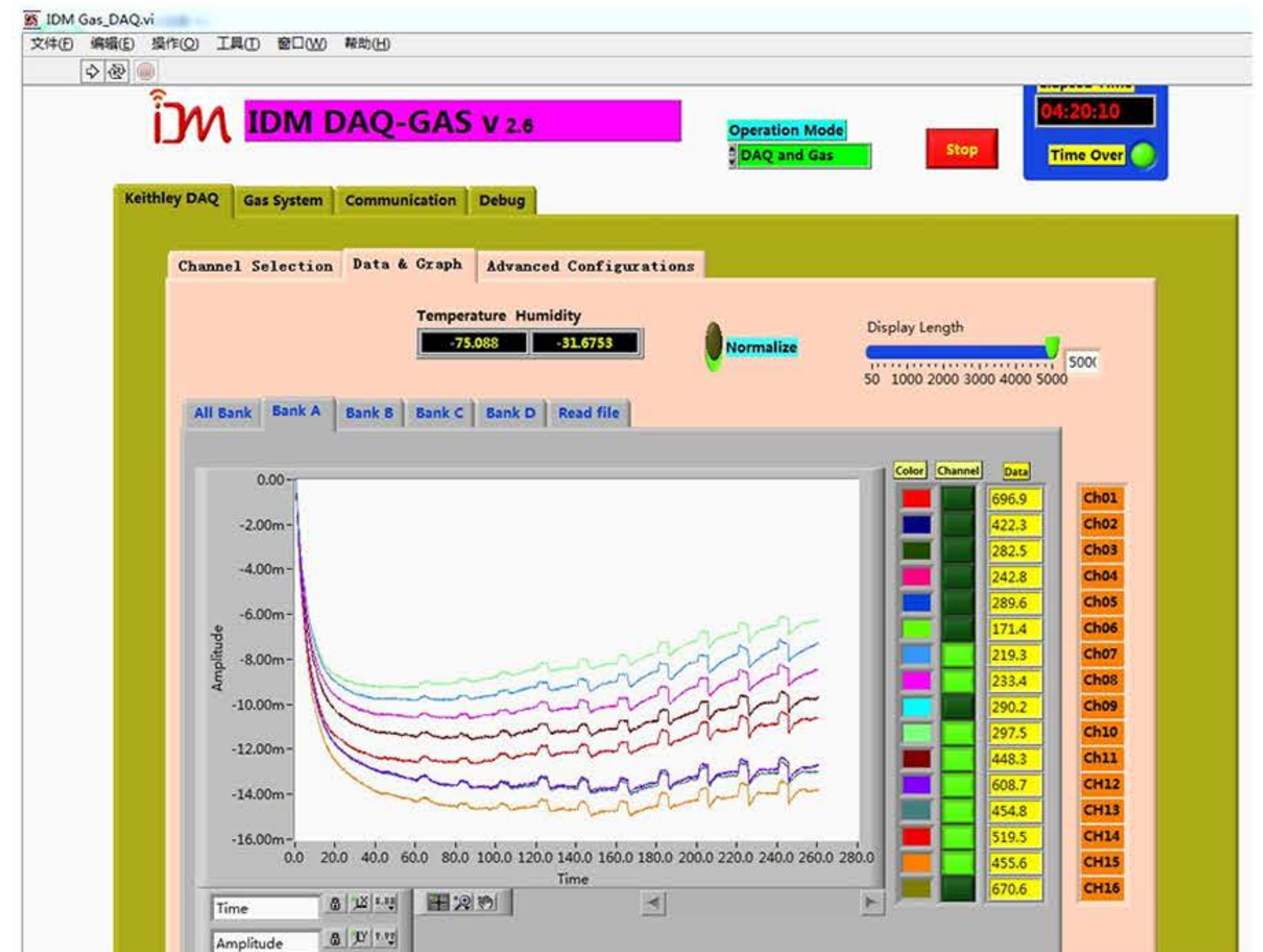
IDM-E01的控制软件是由本公司自主研发，可以按用户设定的配气程序进行同步配气测量，也可单独操作，其具有多种功能：

- ✧ 可同时进行14通道以上传感器DAQ测量
- ✧ 可以任意编制控制半导体型传感器的加热程序
- ✧ 可选择性地显示传感器的测量曲线图窗
- ✧ 加热方式可选电流（电压）或PWM
- ✧ 测量文件同时实时记录所有的测量信息（进样标示，温湿度数据，所有传感器通道数据，进气种类和浓度等）
- ✧ 测量文档可以用Excel打开以方便后期数据处理，测量文档的类型尤其适合做阵列传感器的研发。

✧ 可以进行无限时间长度的测量，测量文档会自动扩展

- ✧ 可以实时保存测量文件
- ✧ 可同时存储多个配气程序

下图为控制软件实时显示界面：



下图为控制软件气体配置界面：

